

Blast Chillers CW

Blast Chiller-Freezer Crosswise - 15kg 5GN 1/1 - (R452A)

Produkt # _____

Modell # _____

Namn # _____

SIS # _____

AIA # _____



725442 (ECBCFA015UE)

Blast Chiller-Freezer
Crosswise - 15kg 5GN 1/1 -
(R452A)

Kort specifikation

Pos.

Blast chiller/freezer med digital temperatur- och tidsvisning. För 5 GN 1/1 eller 600x400 mm brickor (h = 65 mm). Lastkapacitet: kylning 15 kg; frysnings 5 kg. Automatisk detektering av insättning av matsond. Automatisk och manuell avfrostning. Uppskattning av verklig återstående tid (A.R.T.E.). Turbo kylfunktion. Upptiningsfunktion. HACCP och servicelarm med dataloggning. Förberedd för anslutning. Driftlufttemperatur: +10/-34°C. Huvudkomponenter i 304 AISI rostfritt stål. Lämplig för montering under bänk. Invändigt rundade hörn och avlopp. Förångare med rostskydd. Prestanda garanteras vid en omgivningstemperatur på +40°C. Cyklopentanisolering (HCFC, CFC och HFC fri). R452a köldmediegas (HCFC- och CFC-fri). Inbyggd kompressor.

Huvudfunktioner

- Blast Chilling cykel: 15kg från 90°C upp till 3°C på mindre än 90 minuter
- Chilling cykel med automatiska förinställda cykler:
 - Soft Chilling (lufttemperatur 0°C), perfekt för känsliga råvaror och små portioner.
 - Hard Chilling (lufttemperatur -12°C), perfekt för fast mat och hela bitar.
- Fryscykel med automatiska förinställda cykler (lufttemperatur -34 ° C), perfekt för alla typer av mat (rå, halv- eller färdigtillagad).
- Turbokylning: kylaggregatet arbetar kontinuerligt vid önskad temperatur; perfekt för kontinuerlig produktion.
- Upptiningscykel (lufttemperatur 7 ° C), i en kontrollerad och säker miljö.
- Möjligt att ändra kammartemperaturen i turbokylnings- och upptiningscykler.
- ARTE (Algorithm for Remaining Time Estimation) kärntermometerdriven funktion som beräknar återstående tid för att lättare planera aktiviteterna
- En matlagningstermometer som standard.
- Kontrollpanelen har två stora displayer där man kan läsa: tid, kärntemperatur, programredräkning, larm, serviceinformation.
- Stöd för integrerad HACCP-kontroll.
- Förberedd för Connectivity (extra tillbehör).
- Prestanda garanterad vid omgivningstemperaturer på +40°C (klimatklass 5).
- Automatisk och manuell avfrostning.
- [NOT TRANSLATED]

Konstruktion

- Inga vattenanslutningar behövs.
- Ledat fläktgaller för åtkomst till evaporatorn för rengöring.
- Kondens- och spillvatten kan kopplas till avloppet, men kan som tillval även samlas i ett uppsamlingsbleck.
- Köldmedium R452a
- Inbyggd kylvänhet.
- Avtagbar magnetisk dörrtätning med hygienisk design.
- 5 nivåer tillgängliga. Kan användas med 5 GN 1/1 eller 600x400 mm brickor (h = 65 mm).
- Helt konstruerad i 304 AISI rostfritt stål.
- Rostskyddad förångare.
- Hygienisk form med rundade hörn (och avlopp för enkel rengöring).
- Automatiskt uppvärmd dörrkam.
- Omhållningsbar dörr.
- Dörrstoppansordning som bibehåller rätt luftcirkulation.
- IP21 skyddsindex.



Hållbarhet



- Hålls vid +3°C för kylning eller -20°C för frysning, aktiveras automatiskt i slutet av varje cykel, för att spara energi och bibehålla måltemperaturen (manuell aktivering är också möjlig)
- Högdensitets polyuretanisolering, 60 mm tjock, HCFC-fri.

Medföljande tillbehör

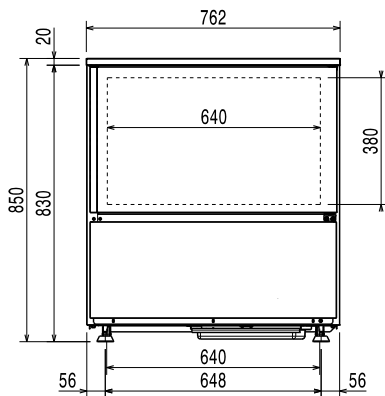
- 1 av Kärntermometer för 1 punkt till blastchiller/freezer. PNC 880213

Övriga Tillbehör

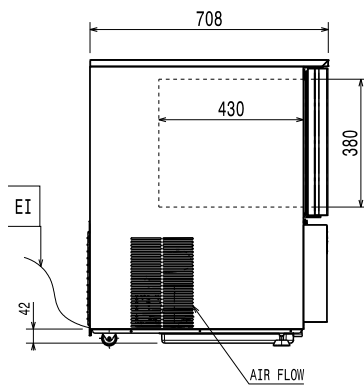
- Kärntermometer för 1 punkt till blastchiller/freezer. PNC 880213
- 4 ben för Blast Chiller/freezer Crosswise. 15-25kg. Höjd 100mm. PNC 881295
- 4 hjul för Blast Chiller/freezer Crosswise. 15-25kg. Höjd 100mm. PNC 881296
- Galler, 2 st rostfria GN 1/1. PNC 921101
- Galler, 2-pack. rfr. AISI 304, GN 1/1. PNC 922017
- Galler i AISI 304 rostfritt stål GN 1/1. PNC 922062
- Galler rostfritt 400x600mm (bakstorlek). PNC 922264
- IoT modul för blast chiller/freezers crosswise. PNC 922419



Front

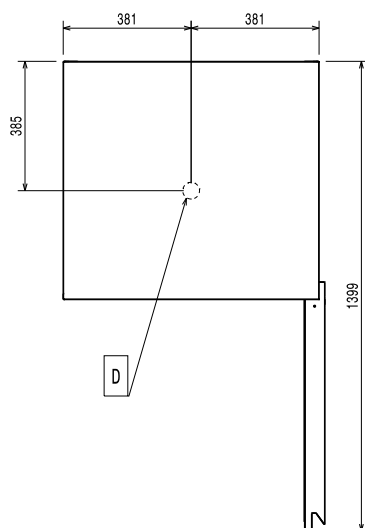


Sida



EI = Elektrisk anslutning

Topp



Elektricitet

Spänning:

725442 (ECBCFA015UE) 220-240 V/1 ph/50 Hz

Effekt, max:

1.1 kW

Strömbrytare krävs

Installation

Utrymme:

5 cm vid sidor och bak

Vänligen se och följ de detaljerade installationsinstruktionerna som medföljer enheten.

Kapacitet

Typ av kantiner GN 1/1;600x400

Viktig information

Ytermått, bredd	762 mm
Ytermått, djup	708 mm
Ytermått, höjd	850 mm
Nettovikt:	85 kg
Fraktvikt:	97 kg
Fraktvolym:	0.69 m ³

Kyldata

Kyleffekt vid förångningstemperatur: -20 °C

Produktinformation (EU 2015/1095)

Chilling Cykel, Tid (+65°C till +10°C):	107 min
Kapacitet (chilling):	15 kg
Freezing Cykel, Tid (+65°C till -18°C):	246 min
Max kapacitet (freezing):	5 kg

Certifieringar ISO

ISO Standards: ISO 9001; ISO 14001; ISO 45001; ISO 50001

Hållbarhetsdata

Köldmedium typ:	R452A
GWP Index:	2141
Kyleffekt:	1203 W
Köldmedia mängd:	460 g
Energikonsumtion, cykel (chilling):	0.1024 kWh/kg
Energikonsumtion, cykel (freezing):	0.5753 kWh/kg